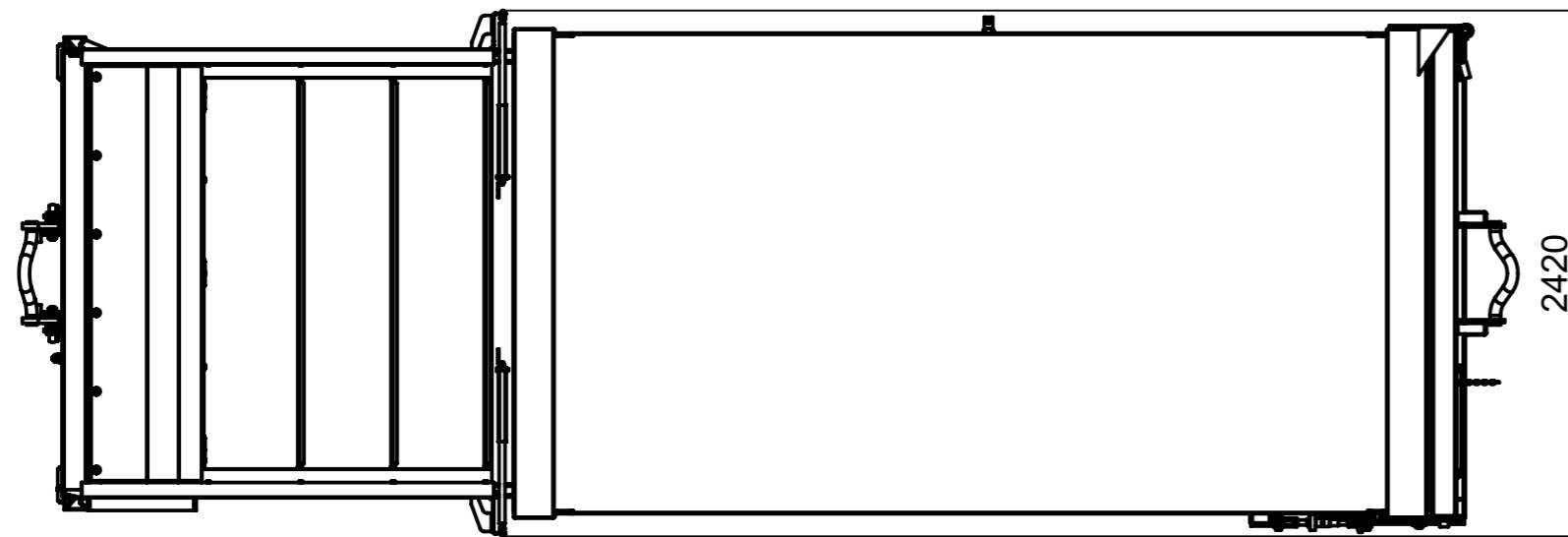
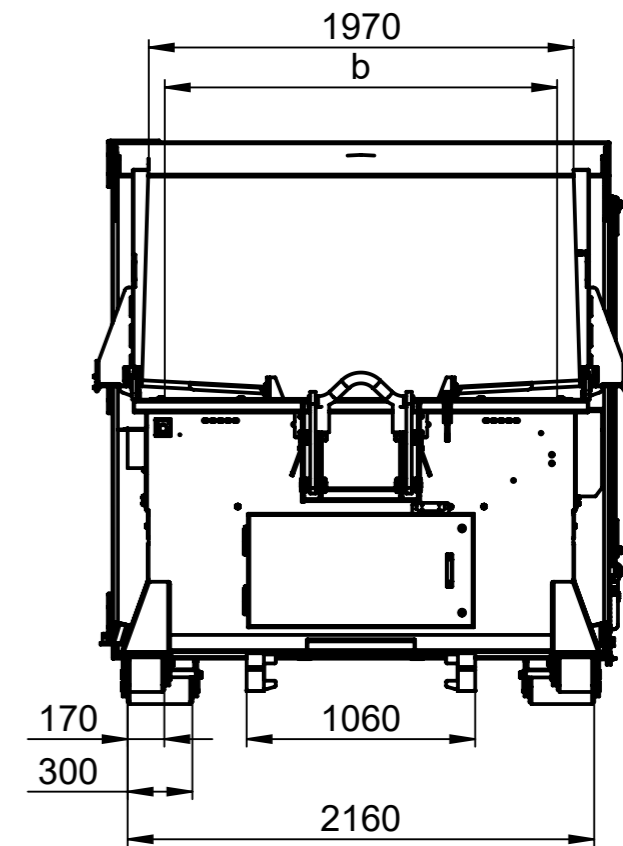
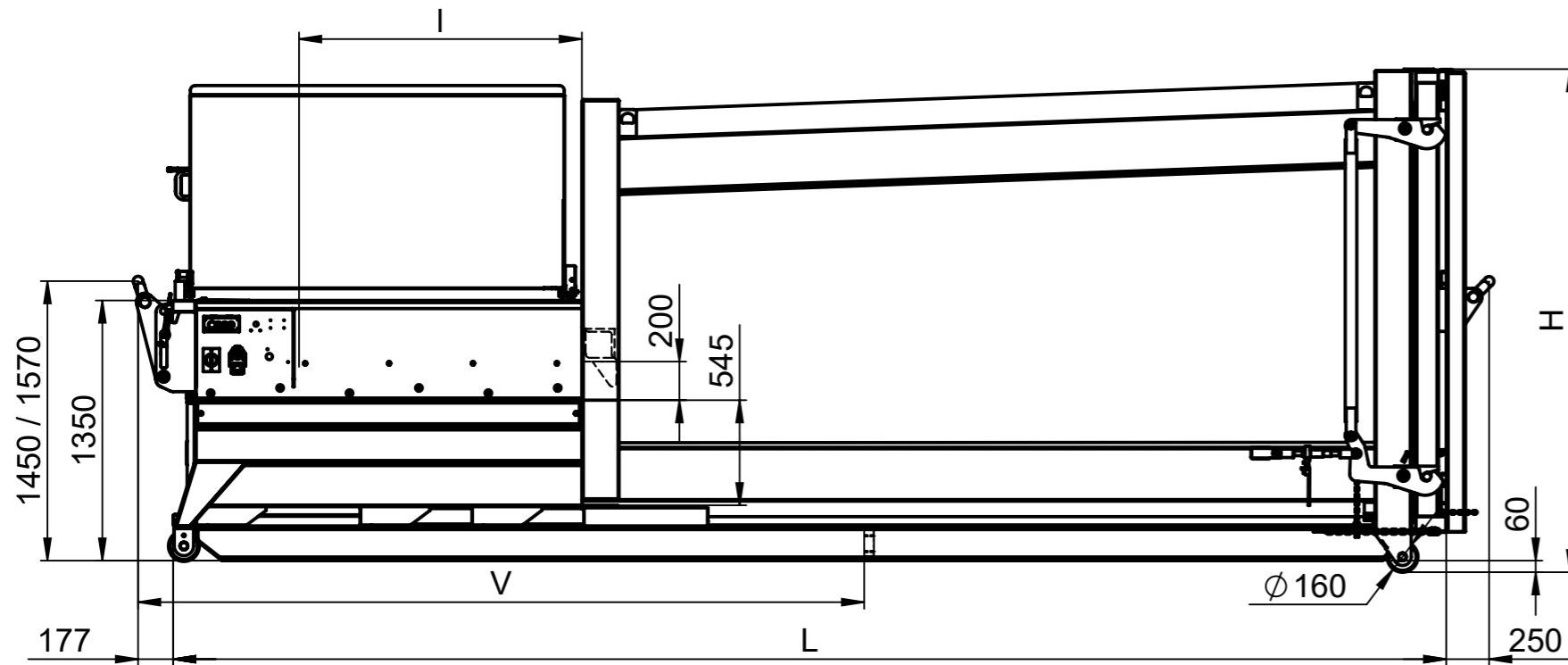


Weitergabe sowie Vervielfältigung dieses Dokuments, Verwertung und Mitteilung seines Inhalts sind verboten, soweit nicht ausdrücklich gestattet.
 Zuwiderhandlungen verpflichten zu Schadenersatz. Alle Rechte für den Fall der Patent-, Gebrauchsmuster- oder Geschmackschutzverletzung vorbehalten.



Selbstpresscontainer Typ HGS Rundbau			
mobile compactor type HGS Rounded corners design			
Inhalt / volume	m ³	16	20
Länge L / length L	mm	5945	6595
Höhe H / height H	mm	2600	
Einfüllöffnung lxb / charge opening lxb	mm	1470 x 1800	
Verriegelungsmaß V / dist. to rear hold-down st	mm	3390	3765
Presskraft / compacting force	kN	345	
spez. Presskraft / spec. compacting force	kN / m ²	310	
Taktzeit / cycle time	s	50	
Maschinengewicht ca. / machine weight, approx.	kg	4905	5545
Motorleistung / motor rating	kW	5,5	
Elektroanschluss / electrical requirements	400V, 50Hz, CEE-Stecker, 32A, 5-polig 400V, 50Hz, CEE-Plug, 32A, 5-pole		
Stand 01.12.2021 Technische Änderungen vorbehalten / Revision 6			

