


Løftevendere

Type HKV

 Containerpresser | Skruekomprimator | Ballepresser | Omlastings- og forskyvningsanlegg | Løfte- og tippeanordninger
Compactors | Auger Compactors | Balers | Transfer and Shifting Stations | Bin Lifters



Løftevendere

Type HKV

Fleksibel og effektiv

PRESTO løftevendere kan brukes overalt hvor avfall og gjenvinningsstoffer samles i beholdere for tømning.

PRESTO løftevendere finnes i mobil, stasjonær og integrert utførelse.

For tømning bringes avfallet i beholdere til en sentral. Der tømmes det enkelt og greit i åpne beholdere, sjakter eller komprimatoranlegg.

Enkel og sikker

Funksjonssikkerhet og brukervennlighet er selvsagt for alle PRESTO-produkter. Ikke bare ved bruk, men også i forbindelse med sikring av arbeidsmiljøet.

Bruk av en PRESTO løftevender krever ingen spesielle bygningsmessige tiltak. For igangsettelsen er det bare påkrevd med tilkobling til elektrisk strøm.



Enkel avfallshåndtering

Resirkulering av papp, plast eller kassering av avfall er en viktig oppgave for mange bedrifter.

Mange års erfaring innenfor miljøteknologi og de mest moderne utviklings- og produksjonsmetoder setter oss i stand til å tilvirke produkter som fungerer som et funksjonelt, gunstig bindeledd for kundene våre i kretsløpet gjenvinning.

Kan skreddersys til kundenes individuelle behov

Overalt hvor avfall eller gjenvinnbare stoffer oppstår i flere eller adskilte områder, og avfallsvolumet gjør det påkrevd med bruk av store søppelcontainere, kan løftevenderne fra PRESTO benyttes.

Disse er dimensjonert for ordinære, store søppelcontainere (MGB 120 til U 2,5) eller for kundens egne spesialbeholdere.

Muligheten til individuell utforming av en løftevender og et stort utvalg av tilbehør oppfyller alle kundespesifikke krav.

Vi utvikler individuelt den optimale løsningen for ditt avfallsproblem. Snakk med oss!

Typiske kjennetegn og fordeler

- PRESTO løftevendere kan benyttes til nesten alle DIN-tømmebeholdere, samt for spesialbeholdere.
- De stabile rullene til den kjørbare versjonen sikrer lett styring og rask kjøring av løfte- og tippeanordningen.
- I tillegg til tappfestet er det mulig å velge kamfester for 120 og/eller 240 l store søppelcontainere (MGB-er) som tilbehør.
- I tillegg til tohåndsbetjeningen bidrar det akustiske og/eller optiske (opsjon) signalet til høy arbeidssikkerhet.
- Som opsjon er det også mulig å prosjektere sidemontert vernegitter (iht. DIN, men ikke påkrevet).
- Rørbruddsikringer, endeposisjonsdemping på hydraulikksylindrene og jet-beskyttelse av de hydrauliske slangene er standard.



Garantert høy ytelse

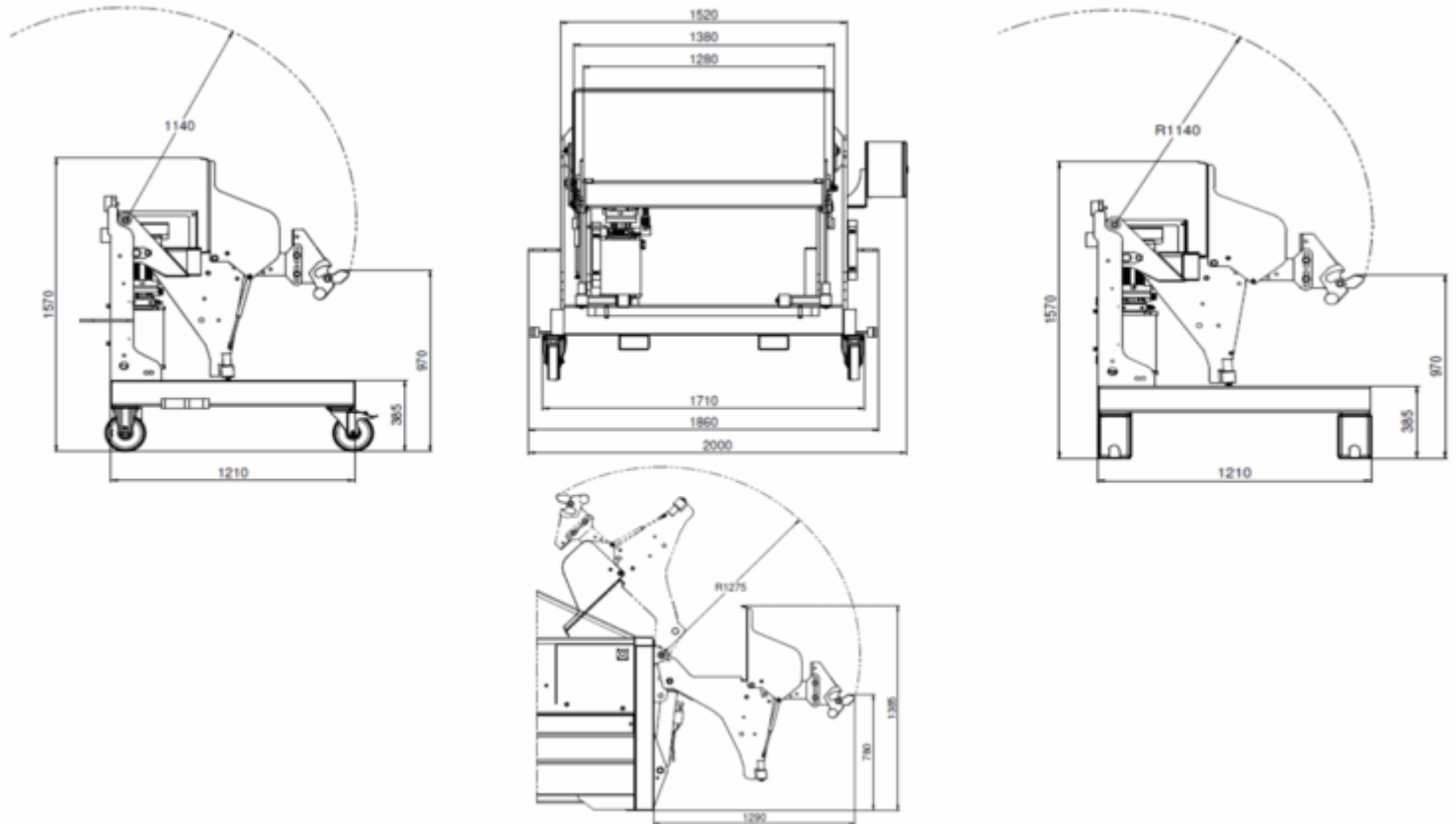
Den robuste, vridningsfrie svingkonstruksjonen garanterer pålitelighet og lang levetid.

De meget slitesterke lagerne i dreiepunktene er dimensjonert for meget stor nyttelast.

Deler av høy kvalitet er en garanti for funksjonssikkerhet, lite vedlikeholdsbehov og støysvak drift på < 70 dB (A)

Bruk av bly- og kromfri lakk er selvsagt, en fargetone etter eget ønske er mulig.

Løftevendere
Type HKV



		HKV 1,1 m ³ fahrbar, stationär	HKV 1,1 m ³ integriert
Bredde (B)	mm	2000	1495
Høyde (H)	mm	1570	1430
Stempelkraft	kg	500 / 750	500 / 750
Arbeidstakt	S	30	
Motoreffekt	kW	3	
Elektrisk tilkobling		3 L / N / PE; 400 V, 50 Hz	;

Forbehold om trykkfeil og tekniske endringer

PRESTO GmbH & Co. KG

Gewerbepark 4 | D-49196 Bad Laer

Fon +49 5424 2927-0 | Fax +49 5424 2927-90

kontakt@presto.eu | www.presto.eu