

Vertikale ballepresser

B-serien

Ballepresse B4 Tekstil

Spesielt egnet til tøy og tekstiler

Vår B4 Textile er ideell for komprimering av klær. Maskinen leveres med et kammer uten mothaker for å beskytte tøyet under komprimeringen.

Små håndterlige baller

Denne emballasjepressen lager baller som er lette å frakte og stable.

Høydepunkter

- Ingen mothaker inne i kammeret
- Forhindrer skader på tøyet
- Komprimerte baller måler kun 70 x 50 x 35-65 cm
- Ballene er lette å stable og dermed også lette å frakte
- En kniv er påmontert maskinen der fiberbånd skal kuttes av
- Automatisk varsling når presskammeret er fullt
- Pulverlakkering gir en slitesterk overflate i mange farger

Tilleggsutstyr



Det er ingen mothaker på innsiden av kammeret, for å forebygge skadede klær.



Få kontroll på emballasjepressen med vårt intelligente overvåkningssystem, BRA-IN.



Bestill ballepressen i en ønsket RAL-farge.



Produkt detaljer

Ballepresse B4 Tekstil



Hviske

30 dB



Kjøleskap

50 dB



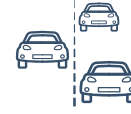
B4 Tekstil

57-60 dB



Andre ballepresser

75 dB



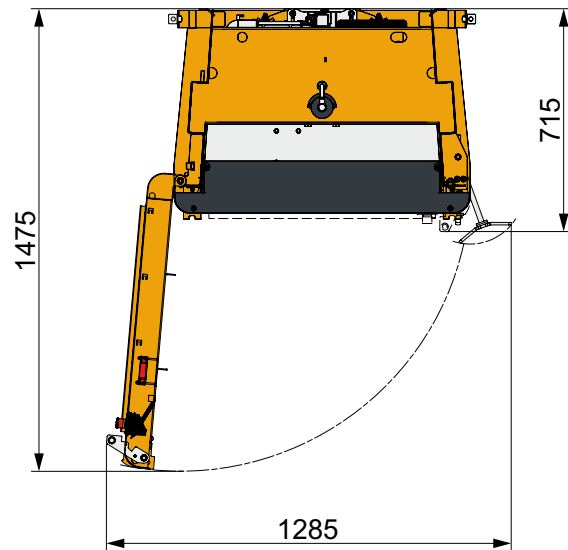
Biler på motorvei

100 dB



Turbojet motor

160 dB



Tekniske spesifikasjoner

Ballestørrelse BxDxH (mm)	770 x 500 x 600
Innkast åpning BxH	770 x 460
Strømforsyning	1x230V 50Hz 10A
Motor (kW)	1.5
Syklustid gj.s. (sek)	28
Dimensjoner BxDxH (mm)	975 x 715 x 1985
Vekt (kg)	300 kg
Slaglengde (mm)	650
Antall bånd	2
Type bånd	Fiberbånd
Full balle varselampe	Ja
Balleutømning	Automatisk



Balle vekt
Tekstil (kg) 25-80



Pressekraft 4 t



Støynivå 57-60 dB



Avfallstype
Tekstil, klær, stoff.

BRAMIDAN
bramidanpresto.no

Bramidan & Presto AS
Narverødveien 40
3113 Tønsberg
Tel. 481 16 600
post@bramidanpresto.no