

Vertikale ballepresser

B-serien



Ballepresse B30

Ekstra bred og enkel å fylle

B30 er en bred ballepresse. Den er veldig enkel å fylle med store bokser og annet omfangsrikt materiale.

Enkel betjening

Et lite lys på fronten av maskinen blinker når ballen er klar. Dette reduserer faren for overfylling av kammeret. Utballing skjer automatisk ved å presse to knapper samtidig.

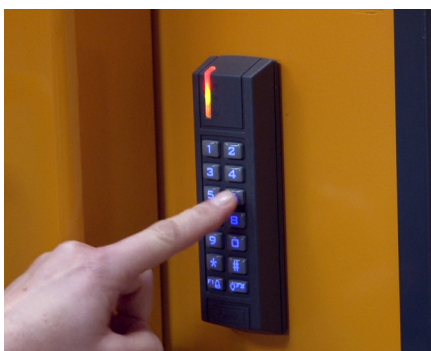
Høydepunkter

- Bredd innkast og stort kammer
- Mothaker hindrer komprimert materiale fra å utvide seg
- Fiberbåndruller på fremsiden gjør at man unngår å måtte gå bak maskinen
- Båndene kuttet enkelt med en montert kniv
- Indikator varsling når presskammeret er fullt
- Pulverlakkering gir en slitesterk overflate i mange farger

Tilleggsutstyr



Få tilgang til ballepressene dine ved hjelp av vårt digitale overvåkningssystem, BRA-IN.



Autolås begrenser adgangen til ballepressen.



Ballepressene er tilgjengelige i andre RAL-farger.

Produkt detaljer

Ballepresse B30



Hviske

30 dB



Kjøleskap

50 dB



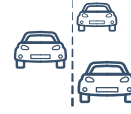
B30

62-64 dB



Andre ballepresser

75 dB



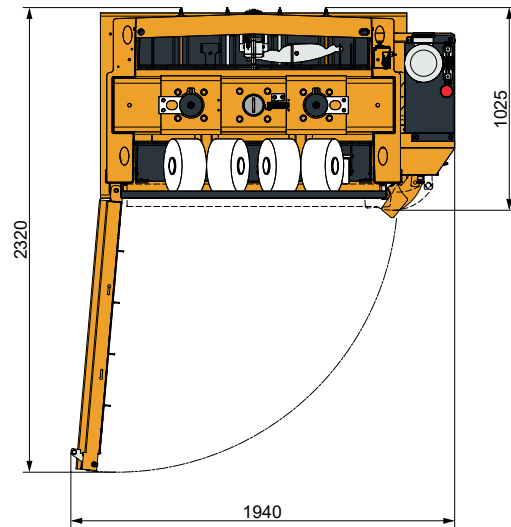
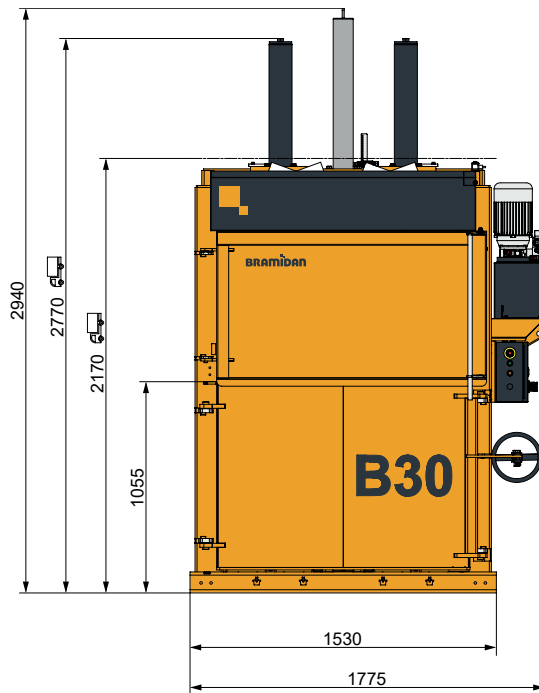
Biler på motorvei

100 dB



Turbojet motor

160 dB



Tekniske spesifikasjoner

Ballestørrelse BxDxH (mm)	1200 x 800 x 950
Innkast åpning BxH	1200 x 560
Strømforsyning	3x400V 50Hz 16A / 3x230V 50Hz 32A
Motor (kW)	4.0
Syklustid gj.s. (sek)	34 / 51
Dimensjoner BxDxH (mm)	1775 x 1025 x 2940
Vekt (kg)	1560
Slaglengde (mm)	750
Antall bånd	4
Type bånd	Fiberbånd / Ståltråd
Full balle varselampe	Ja
Balleutømning	Automatisk



Balle vekt
Papp (kg) 280-350
Plastfolie (kg) 350-450



Pressekraft 30 t



Støynivå 62-64 dB



Avfallstype
Papp, plastfolie, papir.

BRAMIDAN®
bramidanpresto.no

Bramidan & Presto AS
Narverødveien 40
3113 Tønsberg
Tel. 481 16 600
post@bramidanpresto.no