

# Vertikale ballepresser

## B-serien



## Ballepresse B3

Emballasjepressen har et lite fotavtrykk. B3'en kombinerer høy komprimeringsgrad med lite plasskrav. Den passer der du trenger den.

Enkel håndtering av baller  
Ferdige baller er lette å håndtere og trille bort med ballevognen som hører til maskinen.

### Høydepunkter

- Enkel og sikker i bruk
- Små og lett håndterlige baller
- Enkel installasjon
- Liten krav til plass (0,67 kvm) og lav total høyde
- Krever kun en-fase strøm forsyning
- Sikker og kontrollert åpning av den nedre døren
- Pulverlakkering gir en slitesterk overflate i mange farger

### Tilleggsutstyr



Med en digital automatisk lås unngår du at uautoriserte mennesker betjener emballasjepressen.



Med vårt overvåkingsystem, BRA-IN, kan du kontrollere og optimalisere ballepresse din.



Bestill ballepressen i ønsket farge. Visse deler, som toppekket, forblir vår standard grå farge.

# Produkt detaljer

## Ballepresse B3



Hviske

30 dB



Kjøleskap

50 dB



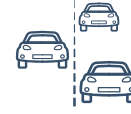
B3

65-68 dB



Andre ballepresser

75 dB



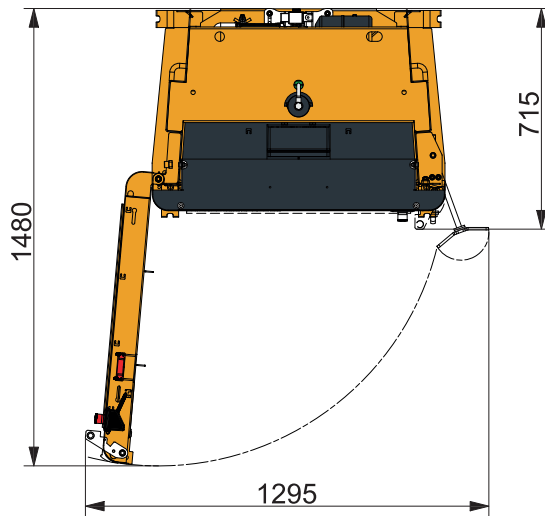
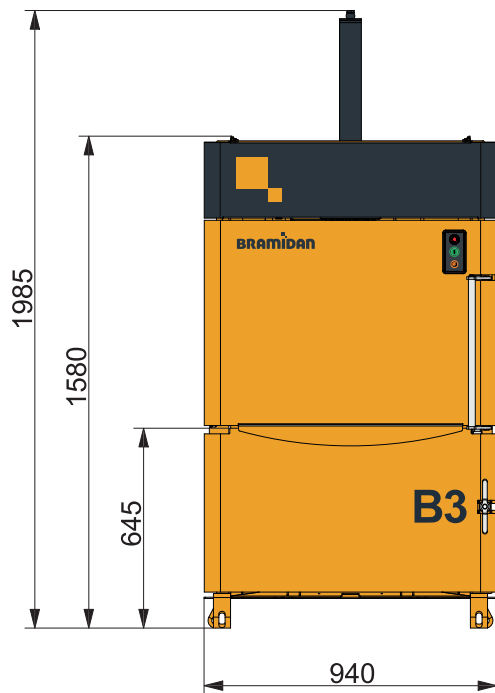
Biler på motorvei

100 dB



Turbojet motor

160 dB



### Tekniske spesifikasjoner

Ballestørrelse BxDxH (mm)	770 x 500 x 600
Innkast åpning BxH	770 x 460
Strømforsyning	1x230V 50Hz 10A
Motor (kW)	1.1
Syklustid gj.s. (sek)	24
Dimensjoner BxDxH (mm)	940 x 715 x 1985
Vekt (kg)	290
Slaglengde (mm)	550
Antall bånd	2
Type bånd	Fiberbånd
Full balle varselampe	Ja
Balleutømning	Manuell



Balle vekt  
Papp (kg) 30-50  
Plastfolie (kg) 40-60



Pressekraft 3 t



Støynivå 65-68 dB



Avfallstype  
Papp, plastfolie, papir.

**BRAMIDAN**  
bramidanpresto.no

Bramidan & Presto AS  
Narverødveien 40  
3113 Tønsberg  
Tel. 481 16 600  
post@bramidanpresto.no