

# Vertikale ballepresser

## B-serien



## Ballepresse B30 Wide

### Pappresse for veldig store bokser

Med et ekstra stort kammer på mer enn 1,5 m, kan denne maskinen håndtere de største boksene.

### Høyt komprimeringsforhold

Presset på ballen blir opprettholdt mens du knytter den. Dette gir deg en svært kompakt og stabil papp- eller plastball.

### Høydepunkter

- Ekstra stort kammer (>1,5 m)
- Egner seg selv for stor bokser
- Bruk plast- eller metalltråd
- Varsel når kammeret er fullt
- Utballing skjer automatisk
- Produserer store pappballer på minst 400 kg
- Pulverlakkering gir en slitesterk overflate i mange farger

### Tilleggsutstyr



Få tilgang til ballepressene dine ved hjelp av vårt digitale overvåkningssystem, BRA-IN.



Ballepressen er tilgjengelige i andre RAL-farger.



En skyvedør står åpen og gir enkel fylling av avfall.

# Produktdetaljer

## Ballepresse B30 Wide



Hviske

30 dB



Kjøleskap

50 dB



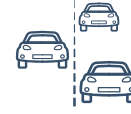
B30 Wide

62-64 dB



Andre ballepresser

75 dB



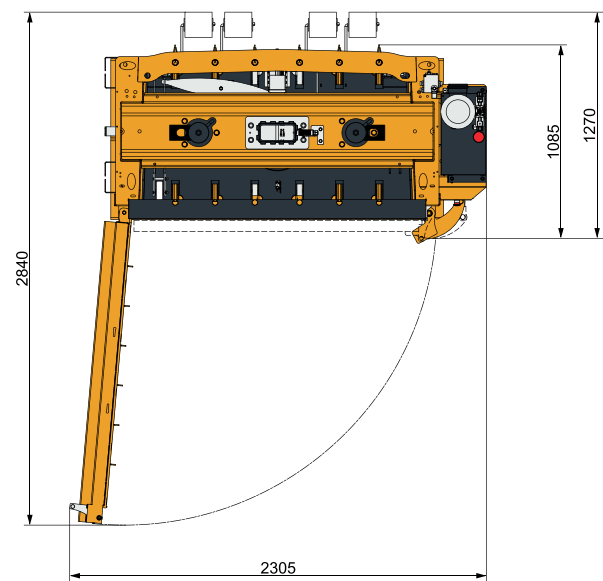
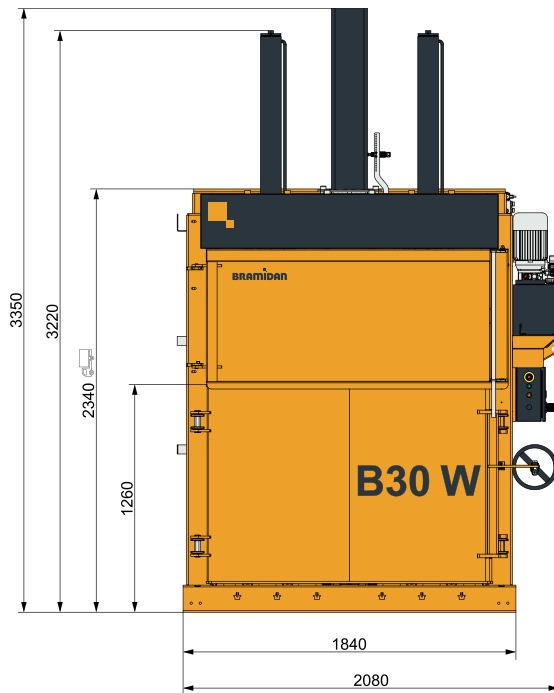
Biler på motorvei

100 dB



Turbojet motor

160 dB



### Tekniske spesifikasjoner

Ballestørrelse BxDxH (mm)	1550 x 800 x 1100
Innkast åpning BxH	1525 x 560
Strømforsyning	3x400V 50Hz 16A / 3x230V 50Hz 32A
Motor (kW)	4.0
Syklustid gj.s. (sek)	43
Dimensjoner BxDxH (mm)	2080 x 1270 x 3350
Vekt (kg)	1800
Slaglengde (mm)	1000
Antall bånd	6
Type bånd	Fiberbånd / Ståltråd
Full balle varselampe	Ja
Balleutømning	Automatisk



**Balle vekt**  
Papp (kg) 400-500  
Plastfolie (kg) 400-600



**Pressekraft** 30 t



**Støynivå** 62-64 dB



**Avfallstype**  
Papp, plastfolie, papir.

**BRAMIDAN**  
bramidanpresto.no

Bramidan & Presto AS  
Narverødveien 40  
3113 Tønsberg  
Tel. 481 16 600  
post@bramidanpresto.no