

Annet

DP16



Fatpres DP16

Reduserer volumet med opp til 90%

Enkel kompresjon av stål- eller oljefat. Fatpressen komprimerer volumet av fatene med opp til 90%.

For fat opp til 200 liter

Fatpressen kan håndterer fat uten eksplosivt innhold med volum opp til 200 liter.

Høydepunkter

- Opp til 90% komprimering
- Pigger i presseplaten punkterer fatene og fjerner luft
- Høyt sikkerhetsnivå
- Låsesystem som hindrer motoren i å gå med mindre døren er lukket
- Komprimerte fat er enkle å stable og lagre

Detaljer og fordeler



Komprimering av oljefat og andre tønner uten eksplosivt innhold.



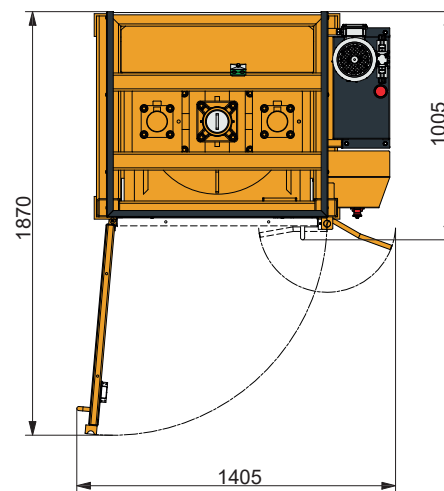
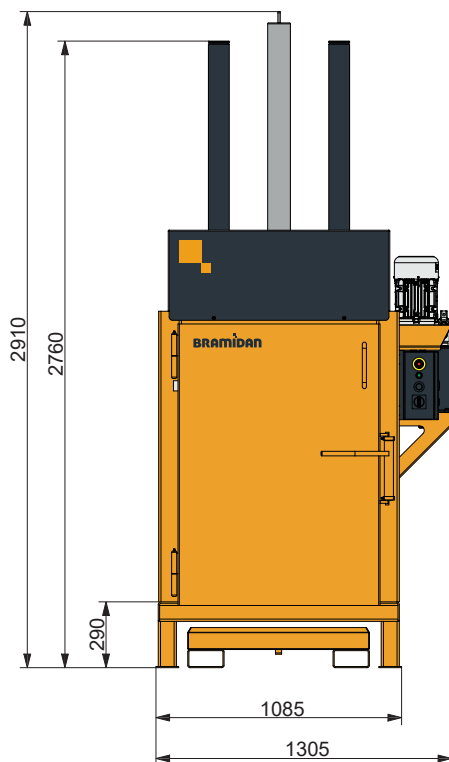
Pigger som er montert under presseplaten punkterer fatet og fjerner luft.



Som et alternativ, tilbyr vi et spesielt dryppebrett for å samle rester.

Produkt detaljer

Fatpres DP16



Tekniske spesifikasjoner

Strømforsyning	3x400V 50Hz 16A
Motor (kW)	4.0
Støynivå (dB)	62-64
Dimensjoner BxDxH (mm)	1305 x 1005 x 2910
Vekt (kg)	880
Slaglengde (mm)	985
Innkast åpning BxH	600 x 950
Fyllehøyde (mm)	200



Pressekraft 16 t



Innkast åpning 600 x 950 mm



Syklustid gj.s. 45 sek.